



Электронный каталог запчастей

КПП RT-11509C

RT-11509C

9-ступенчатая механическая несинхронизированная КПП Fuller/Fast Gear — ранняя модель для Shaanxi F2000 в России

КПП RT-11509C — 9-ступенчатая механическая несинхронизированная коробка передач производства Shaanxi Fast Gear (прототип американской Fuller). Индекс в маркировке: RT — Road Tandem (магистральная), 115 — максимальный момент ~1490 Н·м, 09 — число передач (9), C — наличие двойного промежуточного вала.

Другие каталоги запчастей доступны на сайте

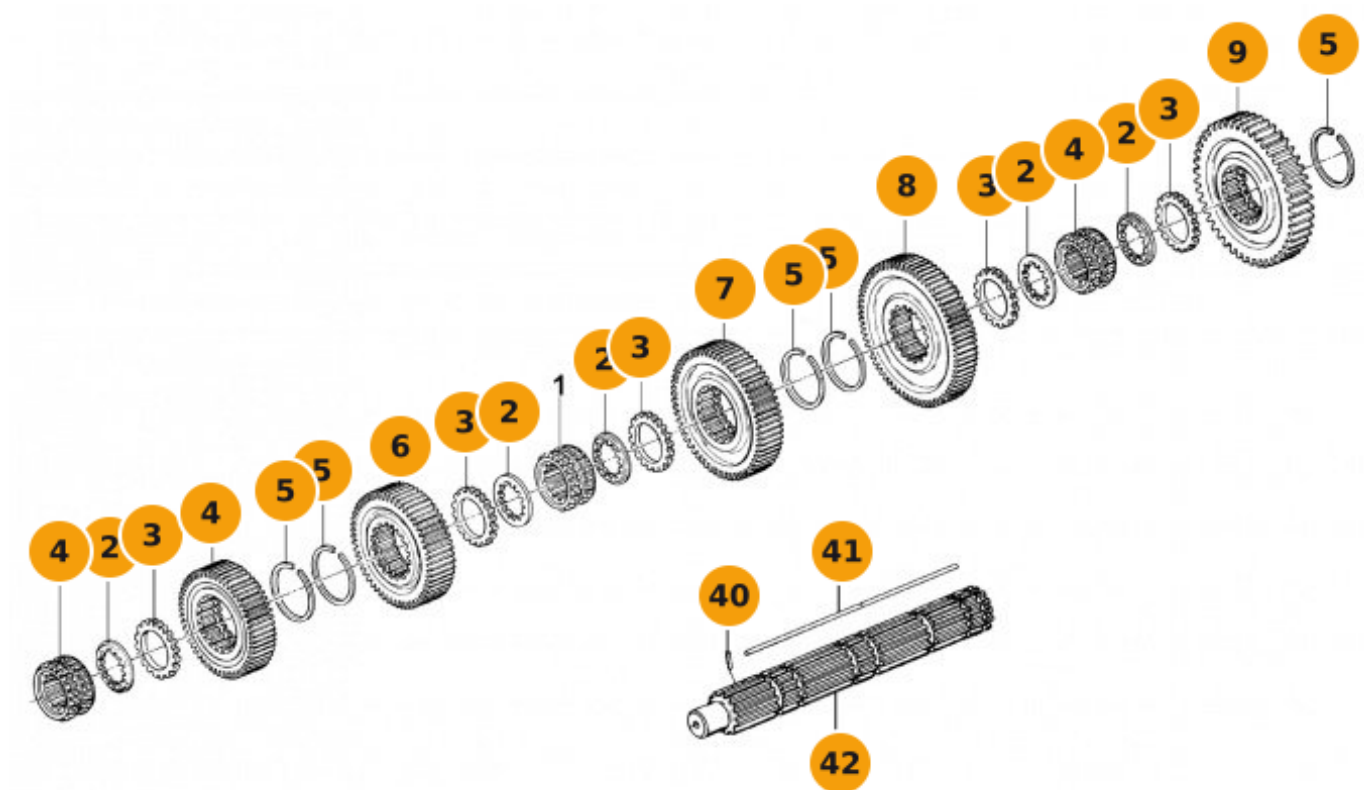
dcparts.ru

© 2016–2026 DCPARTS. Все права защищены.

Оглавление

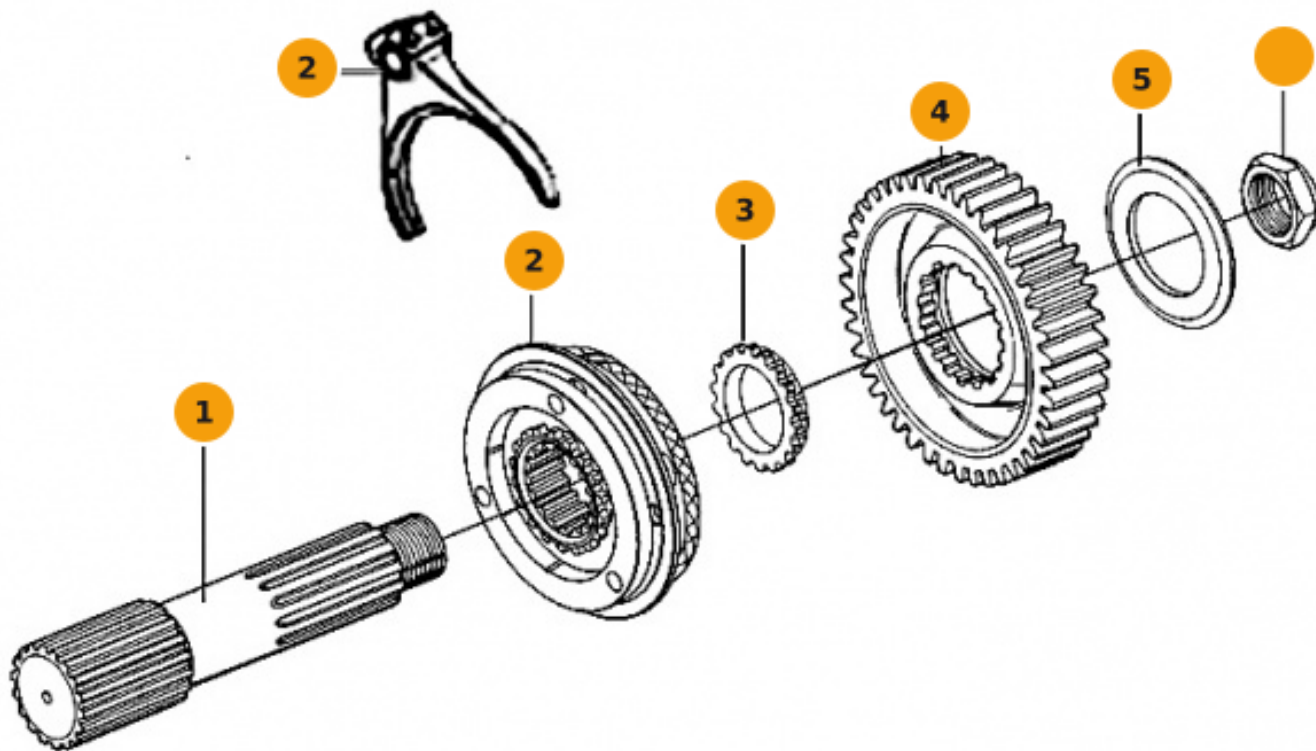
Вал вторичный КПП	3
Вал выходной демультипликатора КПП	4
Вал левый и правый демультипликатора КПП	5
Вал первичный КПП	5
Вал промежуточный задней передачи КПП	5
Валы промежуточные левый, правый КПП	5
Картер сцепления, центральный корпус и его составляющие КПП	5
Крышка задняя хвостовика КПП	5
Механизм переключения передач КПП	5
Механизм управления переключением передач КПП	5
Цилиндр воздушный переключения передач демультипликатора КПП	5
Шестерня ведущая демультипликатора КПП	5

Вал вторичный КПП на КПП RT-11509С



Поз.	Артикул	Наименование	Кол-во
1	16118	Муфта вала переключения передач	
2	18701	Шайба шлицевая шестерни вторичного вала	
3	14749	Шайба регулировочная вторичного вала	
4	16748	Шестерня вторичного вала 3-й передачи	
5	14750	Кольцо стопорное Fuller	
6	16750	Шестерня 2-й передачи вторичного вала Fuller	
7	16752, JS135-1701111	Шестерня вторичного вала 1-й передачи	
8	16754, JS135-1701110,	Шестерня вторичного вала понижающей передачи	
9	16756, JS135-1701109,	Шестерня передачи заднего хода вторичного вала КПП	
10	Q5280310	Штифт M5x14 SHAANXI FAST GEAR	
11	17109	Ключ вторичного вала	
12	18729	Вал вторичный КПП	

Вал выходной демультипликатора КПП на КПП RT-11509C



Поз.	Артикул	Наименование	Кол-во
1	F99882	Вал демультипликатора выходной	
2	A-C09005	Синхронизатор демультипликатора металл	
2	A-C09005	Синхронизатор демультипликатора металл (оригинал) SHAANXI FAST GEAR	
3	14331	Шайба выходного вала демультипликатора (комплект)	
3	14332	Шайба шестерни выходного вала демультипликатора (комплект)	
4	19726	Шестерня понижающей передачи вала выходного демультипликатора	
4	19726	Шестерня понижающей передачи выходного вала демультипликатора (оригинал) SHAANXI FAST GEAR	
5	19466	Шайба шестерни понижающей передачи выходного вала демультипликатора	
6	14327	Кольцо стопорное коробки переключения передач	
10	F96006	Гайка фланца	

Полная версия каталога

Вы просматриваете ознакомительную версию.
В полной версии доступно 12 разделов.

Зарегистрируйтесь на сайте, чтобы скачать полный каталог

dcparts.ru



Правовая информация

© 2016–2026 DCPARTS. Все права защищены.

Настоящий каталог является интеллектуальной собственностью
компании DC Parts.

Запрещается полное или частичное копирование, воспроизведение,
тиражирование, распространение или иное использование материалов
каталога без предварительного письменного разрешения правообладателя.

Нарушение авторских прав преследуется по закону в соответствии
с действующим законодательством РФ (ГК РФ, часть IV).

Информация о товарах носит справочный характер
и не является публичной офертой.

dcparts.ru